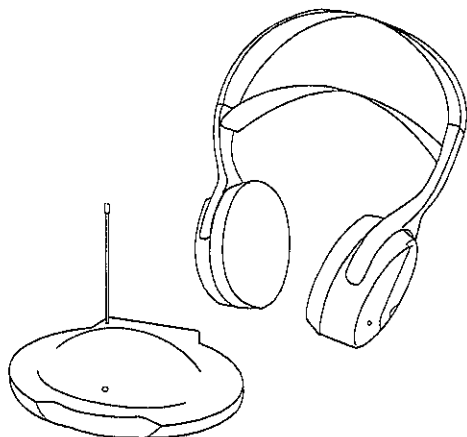


Owner's Manual Guide d'utilisation

Sylvania SA86012

900MHz Wireless Stereo Headphone System
Système de casque d'écoute sans fil rechargeable de 900 MHz



The Ni-Cd rechargeable batteries that are included in this package must be fully charged prior to first time usage. An initial charge of 24 hours is required to ensure the extended life of the rechargeable batteries. Make sure that the power switch on the headphones is in the OFF position during charging.

Les piles rechargeables au Ni-Cd que contient cet emballage doivent être chargées pleinement avant la première utilisation. Une charge initiale de 24 heures est requise pour prolonger la durée de vie des piles rechargeables. Assurez-vous de mettre l'interrupteur de mise en/hors fonction à la position de mise hors fonction 'OFF' sur le casque d'écoute pendant la recharge.

Please read before using this equipment

Veuillez lire ce guide d'utilisation avant d'utiliser cet appareil.

Visit our website at www.sylvaniaelectronics.ca

Visitez notre site Web : www.sylvaniaelectronics.ca

*For additional information on this product or for help with set-up please call
the Customer Help Line at 1-800-287-4871*

*Pour le service à la clientèle, composez le : 1-800-287-4871 afin d'obtenir
l'assistance dont vous avez besoin.*

FCC and IC Regulations

FCC operation is subject to the following two conditions : (1) this device may not cause interference ; and (2) this device must accept any interference , including interference that may cause undesirable operation of the device.

Changes or modifications not expressly approved by the party responsible for compliance to the FCC rules could void the user's authority to operate this equipment.

Warning : Changes or modifications to this unit not expressly approved by the party responsible for compliance could void the user's authority to operate the equipment.

Table of Contents

FCC and IC Regulations.....	Page 1
Introduction.....	Page 2
Parts Check List.....	Page 2
Transmitter Overview.....	Page 3
Headphones Overview.....	Page 3
Installation.....	Page 4
Operational Instructions.....	Page 6
Charging the Batteries.....	Page 8
Product Specifications.....	Page 9
Trouble Shooting Guide.....	Page 10
Warranty Statement.....	Page 11

Introduction

This 900MHz Rechargeable Headphone System uses the latest wireless technology to enable you to enjoy sound from audio and video sources from anywhere inside your home. You can simply connect the system to virtually any sound source such as a TV,

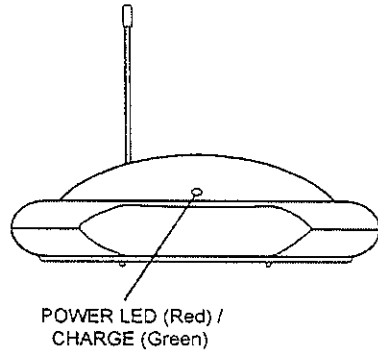
Parts Check List

The following parts are included in the SA86012 packaging:

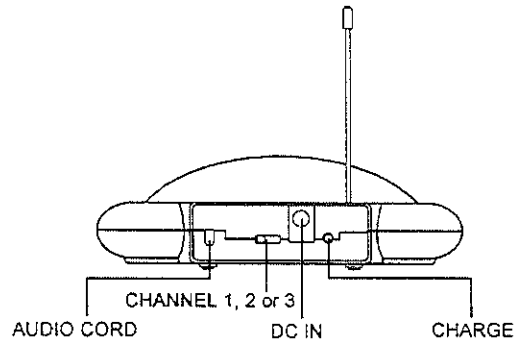
- Wireless Transmitter
- Wireless Headphones
- Flexible Plastic Sleeve for Wire Aerial on the Wireless Transmitter
- Charging Cable
- AC/DC Power Adapter
- Audio Cable Adapter
- 2 "AAA" Size Ni-Cd Rechargeable Batteries

Transmitter Overview

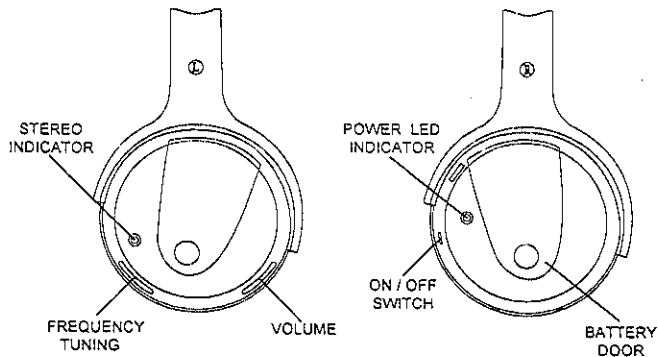
(Front)



(Rear)



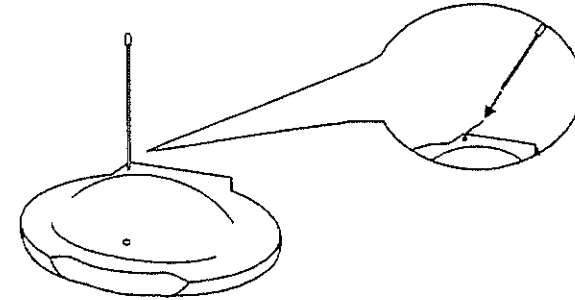
Headphones Overview



Installation

- Transmitter

1. Slide the flexible plastic sleeve over the wire aerial of the wireless transmitter and insert it into the wireless transmitter's housing until it doesn't go any further

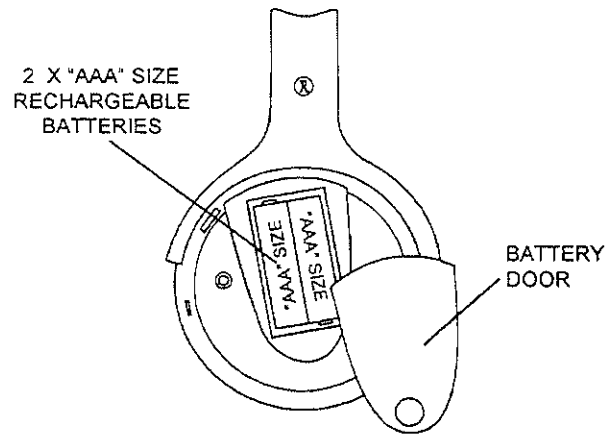


2. Connect the supplied AC power adapter to an electrical wall outlet
3. Plug the AC power adapter into the DC jack, located on the back of the wireless transmitter
4. The back of the wireless transmitter houses one audio cord which can be connected to the audio output jack (R&L) of the TV, receiver, DVD player, VCR, radio, tape recorder or the headphone / earphone jack

The red auto signal LED indicator will turn ON after you plug the adapter in the AC outlet and connect the audio plug to the audio source. When the auto on indicator is OFF, turn on and adjust the audio source output level until the green LED indicator is ON.

- Wireless Headphones

1. Open the battery compartment cover on the right side of the headphones
2. Insert two 'AAA' size rechargeable batteries (supplied) by matching the + and - on the battery to the diagram inside the battery compartment.
3. Close the battery compartment by sliding the battery compartment cover back in to place



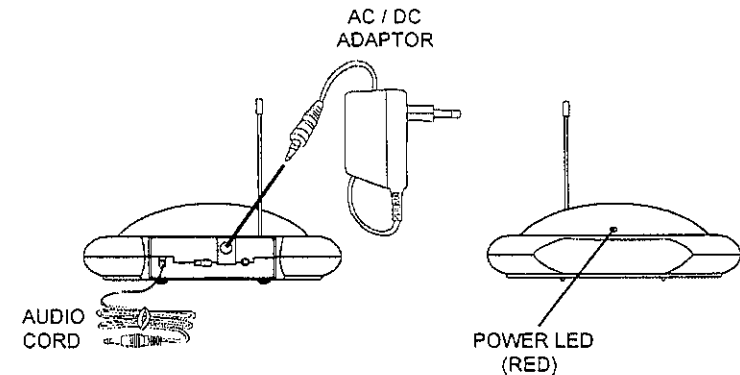
Important: Fully charge the rechargeable batteries (supplied) before using the headphones for the first time. The initial charge takes 24 hours to complete.

Notes

- Plug the wireless transmitter's charging cable into the designated CHG connection jack on the headphones in order to charge the headphones
- The initial charge takes 24 hours to complete. Every subsequent charge takes approximately 10 hours to complete

Operational Instructions

1. Turn ON the audio source (TV or audio component) to which the wireless transmitter is connected
2. Move the ON / OFF switch on the headphones to ON
3. Place the headphones on your head and adjust the volume control to the desired listening volume



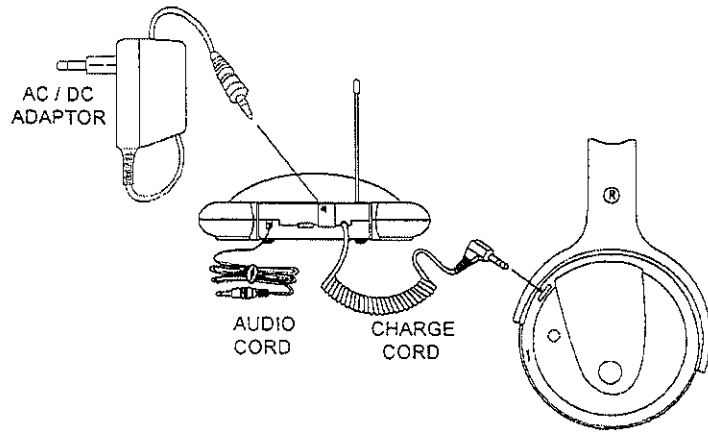
4. If the current frequency reception is not clear, turn the frequency selection dial on the headphones until the frequency reception is clear. The green stereo LED indicator will light up when a strong frequency reception is detected.
If the headphones are still not receiving a clear signal from the wireless transmitter, adjust the channel button located at the back of the wireless transmitter to either CHANNEL 1, 2 or 3. Once a different channel has been selected, turn the frequency selection dial on the headphones until the frequency reception becomes clear.

You should now be able to walk freely from room to room without hearing much distortion. If you hear interference from other sources or the signal brakes up, turn the frequency selection dial until frequency reception improves.

Notes

- Keep a distance of up to about 7 meters from the wireless transmitter when turning the frequency selection dial on the headphones to find the best stereo reception
- Whenever the frequency reception is not clear, first turn the frequency selection dial on the headphones until the frequency reception is clear. If the headphones are still not receiving a clear signal from the wireless transmitter, adjust the channel button located at the back of the wireless transmitter to either CHANNEL 1, 2 or 3. Once a different channel has been selected, turn the frequency selection dial on the headphones until the frequency reception becomes clear.
- For protection of the wireless transmitter and to save power, the wireless transmitter will shut off automatically after one minute if there is no audio input signal, or if the signal is weak. The power LED on the wireless transmitter will then turn off. Once the signal is restored, the wireless transmitter will turn on and the LED will start glowing again.

Charging the Batteries



1. Move the ON / OFF switch on the headphones to OFF
2. Plug the charging cable on one end into the jack marked CHARGE at the back of the wireless transmitter (as shown in the picture above). Plug the other end of the charging cable into the jack marked CHG. on the headphones
3. The charging process will start automatically and the power LED on the wireless transmitter will change from red to green. The green LED will not turn off once the rechargeable batteries are fully charged

Important: Only use rechargeable 'AAA' batteries. When you are not using the headphones, please switch them off to avoid damage to the batteries.

Make sure the headphones are turned off while charging them.

Product Specifications

Transmission Mode:	UHF Stereo
Carrier Frequency:	900MHz
Operating Voltage:	Wireless Transmitter – 12.5V 150mA Headphones – 2.4V (2 x 'AAA' Rechargeable Batteries)
Frequency Range:	20 Hz – 12K Hz
Distortion:	2 %
Signal to Noise Ratio:	50 dB
Separation:	30 dB
Operating Distance:	150 Feet (in open field)

Trouble Shooting Guide

Issue:	<i>No Sound</i>
-	Ensure the AC adapter is fully inserted into the electrical outlet and the power input jack on the wireless transmitter
-	Ensure the headphones ON / OFF switch is in the ON position
-	The batteries in the headphones might be depleted. Charge the batteries and confirm whether the same problem persists
-	Ensure that the TV or audio component is turned on and that it is set to a channel which is broadcasting sound
-	The volume on the headphones is turned down. Adjust the volume control on the headphones in order to turn up the volume
-	The connected audio / video equipment is not playing. Start playing the equipment

Issue:	<i>Sound is Distorted</i>
-	Ensure that the stereo indicator LED is on. If not, adjust the frequency selection dial on the headphones until the stereo indicator LED lights up
-	Change the channel button located at the back of the wireless transmitter to a different channel. Then, adjust the frequency selection dial on the headphones until the stereo indicator LED lights up
-	The batteries in the headphones might be depleted. Charge the batteries and confirm whether the same problem persists
-	Ensure that the frequency selection dial on the headphones is turned to the correct frequency
-	The headphones are located too far from the wireless transmitter. Position the headphones closer to the wireless transmitter
-	The input level of the audio signal is too low. Turn up the volume of the audio source.

Warranty Statement

SYLVANIA HOME ENTERTAINMENT WARRANTY

We appreciate your purchase of a SYLVANIA Home Entertainment product. We take pride in the quality of our products and have manufactured your new Home Entertainment unit to exacting quality standards. We feel confident that in normal use, it will provide you with satisfactory performance. However, should you experience difficulty, you are protected under the provisions of this warranty.

SYLVANIA Home Entertainment products are warranted against manufacturing defects in materials and workmanship in normal use for the following period from the date of purchase by the original user, and is conditional upon the unit being installed and used as directed in the instruction manual.

PRODUCT	PARTS AND LABOUR
Audio Products	1 year
Remote Control	90 days
Clock Radios	1 year

SYLVANIA's obligation under this warranty shall be limited to the repair, including all necessary parts and the cost of the labour connected therewith, or at our option the exchange of any Home Entertainment product which shows evidence of a manufacturing defect within the warranty period.

Replacement parts, furnished in connection with this warranty shall be warranted for a period equal to the unexpired portion of the original equipment warranty.

CUSTOMER OBLIGATIONS

This warranty applies to the product from the original date of purchase at retail. Therefore, the owner must provide a copy of the original, dated bill of sale. No warranty service will be performed without a bill of sale. Transportation to and from the service depot is the responsibility of the owner.

WARRANTY EXCLUSIONS

This warranty is extended to SYLVANIA Home Entertainment products purchased and used in Canada. This warranty shall not apply to appearance or accessory items including but not limited to: antenna, cabinet, cabinet parts, knobs, batteries, connecting cables, cassette tapes, compact discs. This warranty shall, in addition, not apply to damages due to handling, transportation, unpacking, set-up, installation, customer adjustments that are covered in the instruction book, repair or replacement of parts supplied by other than the SYLVANIA authorized service depot, any malfunction or failure caused by or resulting from abnormal environmental conditions, improper unauthorized service, improper maintenance, modifications or repair by the consumer, abuse, misuse, neglect, accident, fire, flood, or other Acts of God, and incorrect line voltage.

This Home Entertainment product is only warranted to the original retail purchaser. This warranty becomes void in the event of commercial or rental use. This warranty becomes void in the event serial numbers are altered, defaced or removed.

SYLVANIA reserves the right to make changes in design or to make additions to or improvements upon this product without incurring any obligation to install the same on products previously manufactured. The foregoing is in lieu of all other warranties expressed or implied and SYLVANIA neither assumes nor authorizes any person to assume for it any other obligation or liability in connection with the sale or service of this product. In no event shall SYLVANIA or its SYLVANIA dealers be liable for special or consequential damage arising from the use of this product, or for any delay in the performance of this warranty due to cause beyond our control.

The purchaser may have other rights under existing provincial or federal laws, and where any terms of this warranty are prohibited by such laws, they are deemed null and void, but the remainder of the warranty shall remain in effect.

HOW TO OBTAIN SERVICE

Should this product require service, you may obtain specific information on how to obtain service by contacting the SYLVANIA Dealer from whom this product was purchased, or by contacting us directly:

SONIGEM SERVICE

300 Alden Road
Markham, Ontario
L3R 4C1

PHONE: (905) 940-5089 FAX: (905) 940-2303
1-800-287-4871

Reglements du FCC et Industrie Canada

Le fonctionnement FCC est soumis aux deux conditions suivantes : (1) ce dispositif ne peut pas produire d'interférence ; et (2) ce dispositif doit accepter l'interférence, y compris l'interférence pouvant entraîner un fonctionnement indésirable du dispositif.

Les changements ou modifications non expressément approuvés par la partie responsable de la conformité aux règles de la FCC peuvent annuler l'autorisation de l'utilisateur d'utiliser cet équipement.

Avertissement : Les changements ou modifications apportés à cet appareil, qui ne sont pas expressément approuvés par la partie responsable de la conformité, pourraient annuler l'autorisation de l'utiliser l'équipement.

Table des matières

Reglements du FCC et Industrie Canada	Page 1
Introduction	Page 2
Contenu de l'emballage	Page 2
Installation	Page 4
Instructions de fonctionnement	Page 6
Charger les piles	Page 8
Spécifications du produit	Page 9
Guide de dépannage	Page 10
Énoncé de la garantie	Page 11

Introduction

Ce système de casque d'écoute sans fil rechargeable de 900 MHz utilise les dernières avancées de la technologie sans fil pour vous permettre de profiter du son provenant de sources audio et vidéo n'importe où dans la maison. Vous raccordez simplement le système à pratiquement toutes les sources de son, telles qu'un téléviseur, récepteur, lecteur DVD, magnétoscope, radio, magnétophone à cassettes ou une prise de casque d'écoute.

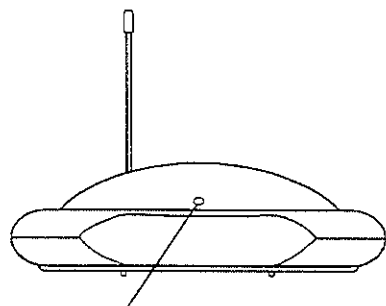
Contenu de l'emballage

Les pièces suivantes sont incluses dans l'emballage du SA86012 :

- Transmetteur sans fil
- Casque d'écoute sans fil
- Manchon de plastique sans fil pour l'antenne à fil du transmetteur sans fil
- Cable de charge
- Adaptateur secteur CA/CC
- Adaptateur de câble audio
- 2 piles 'AAA' rechargeables au 'Ni-Cd'

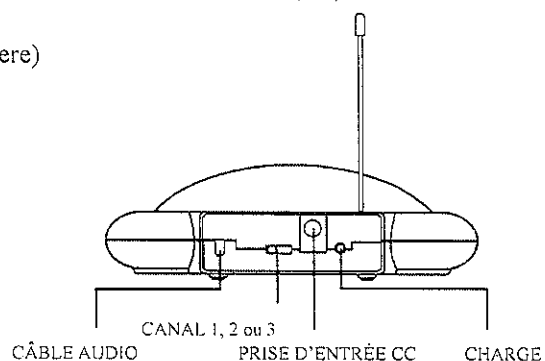
Transmetteur

(Vue Frontale)

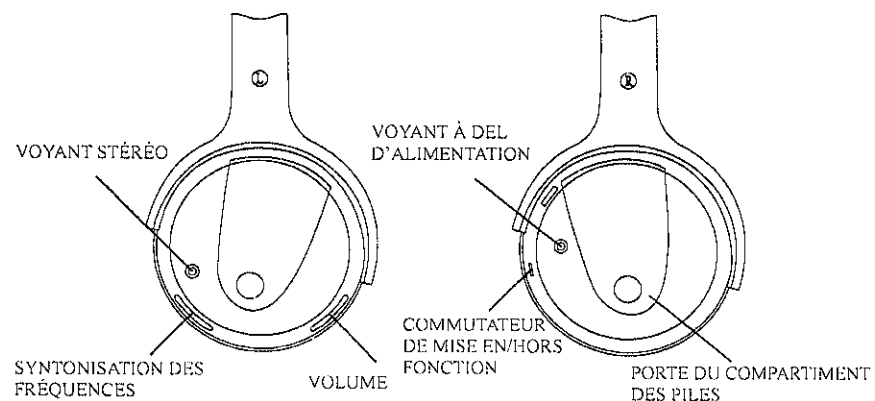


VOYANT À DEL D'ALIMENTATION (Rouge) /
VOYANT À DEL DE CHARGE (Vert)

(Vue Arrière)



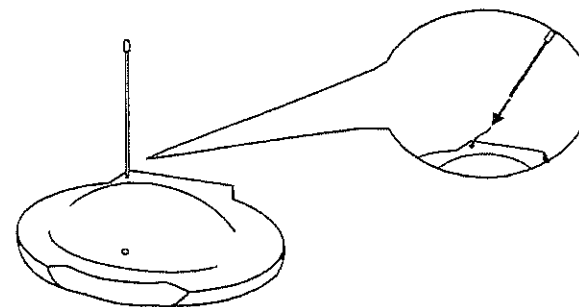
Casque d'écoute



Installation

- Transmetteur

1. Glissez le manchon de plastique flexible par-dessus l'antenne du transmetteur sans fil et insérez-la dans le boîtier du transmetteur, jusqu'à ce qu'il n'aille pas plus loin.

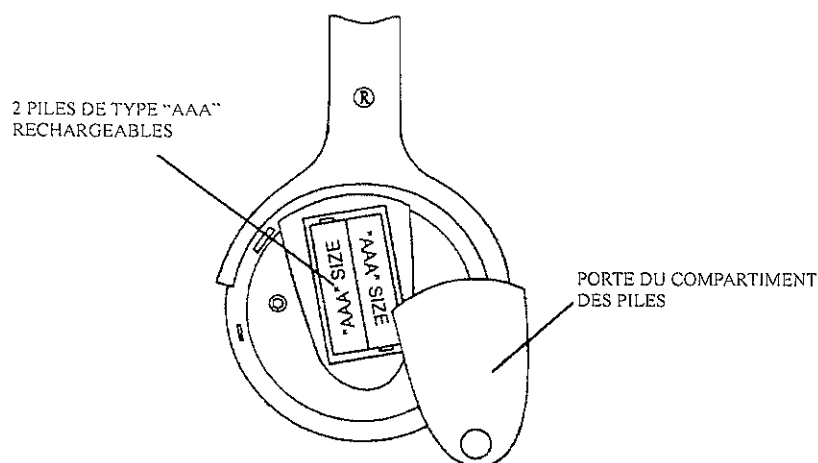


2. Raccordez l'adaptateur secteur CA inclus à une prise de courant électrique.
3. Branchez l'adaptateur secteur CA dans la prise CC située à l'arrière du transmetteur sans fil.
4. L'arrière du transmetteur sans fil loge un cordon audio pouvant être raccordé à la prise de sortie audio (G et D) d'un téléviseur, récepteur, lecteur DVD, magnétoscope, radio, magnétophone à cassettes ou une prise de casque d'écoute.

Le voyant à DEL rouge du signal automatique s'allumera après avoir branché l'adaptateur dans la prise de l'adaptateur secteur CA et raccordé la fiche audio à la source audio. Lorsque le voyant du signal automatique est éteint, mettez-le en fonction et ajustez le niveau de sortie de la source audio jusqu'à ce que le voyant à DEL vert s'allume.

- Casque d'écoute sans fil

1. Ouvrez le couvercle du compartiment des piles, situé sur le côté droit du casque.
2. Insérez les deux piles 'AAA' rechargeables (incluses) en vous assurant d'apparier les polarités + et - de chaque pile au schéma se trouvant dans le compartiment des piles.
3. Fermez le compartiment des piles en remettant le couvercle en place.



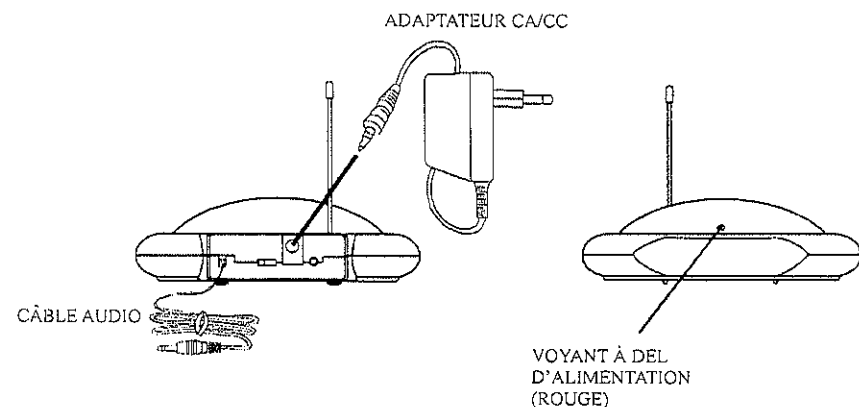
Important : Chargez complètement les piles rechargeables (incluses) avant d'utiliser le casque d'écoute pour la première fois. Il en faut 24 heures pour compléter une charge initiale.

Remarques :

- Branchez le câble de recharge du transmetteur sans fil dans la prise de connexion nommée 'CHG' sur le casque d'écoute afin de charger le casque.
- La charge initiale prend 24 heures à se compléter. Chaque charge subséquente prend environ 10 heures à compléter.

Instructions de fonctionnement

1. Mettez en fonction la source audio (le téléviseur ou le composant audio) sur laquelle sera branché le transmetteur sans fil.
2. Déplacez l'interrupteur de mise en/hors fonction 'ON/OFF' du casque d'écoute à la position 'ON' (en fonction).
3. Déposez le casque d'écoute sur votre tête et ajustez la commande de volume au niveau d'écoute désiré.



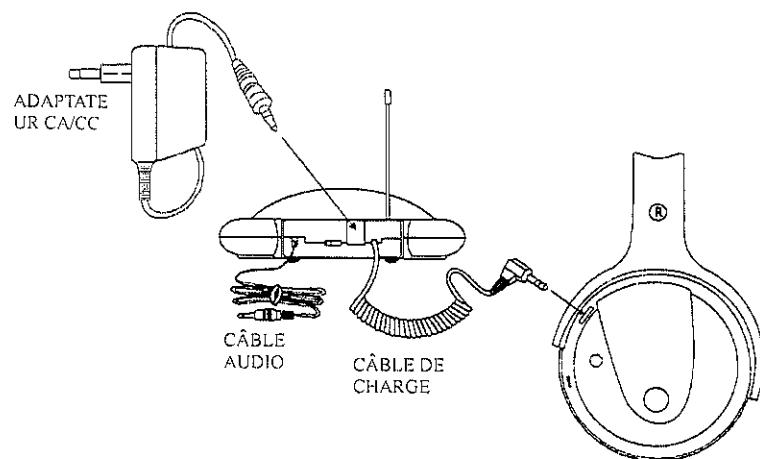
4. Si la réception actuelle des fréquences n'est pas claire, tournez le cadran de sélection des fréquences du casque, jusqu'à ce que la réception soit claire. Le voyant à DEL de la stéréophonie s'allumera lorsque le casque captera des fréquences suffisamment puissantes.
Si le casque ne reçoit toujours pas de signal clair du transmetteur sans fil, ajustez le bouton des canaux, situé à l'arrière du transmetteur sans fil, au CANAL 1, 2 ou 3. Lorsqu'un canal différent a été choisi, tournez le cadran de sélection des fréquences du casque jusqu'à ce que la réception devienne claire.

Vous devriez maintenant être capable de vous déplacer librement d'une pièce à l'autre sans entendre beaucoup de distorsion. Si vous entendez des interférences provenant d'autres sources ou si le signal coupe, tournez le cadran de sélection des fréquences jusqu'à ce que la réception soit améliorée.

Remarques :

- Gardez une distance d'environ 7 mètres à partir du transmetteur sans fil lorsque vous tournez le cadran de sélection des fréquences du casque, ce qui vous permettra d'obtenir la meilleure réception stéréo.
- Chaque fois que la réception n'est pas claire, tournez d'abord le cadran de sélection des fréquences du casque jusqu'à ce que la réception des fréquences soit claire. Si le casque d'écoute ne reçoit toujours pas un signal clair du transmetteur sans fil, ajustez le bouton des canaux situé à l'arrière du transmetteur sans fil au CANAL 1, 2 ou 3. Lorsqu'un canal différent a été sélectionné, tournez le cadran de sélection des fréquences du casque jusqu'à ce que la réception des fréquences soit claire.
- Pour protéger le transmetteur sans fil et économiser l'alimentation, le transmetteur sans fil se coupera automatiquement après une minute s'il n'y a pas de signal audio à l'entrée, ou si le signal est faible. Le voyant à DEL d'alimentation du transmetteur sans fil se mettra alors hors tension. Lorsque le signal sera rétabli, le transmetteur sans fil sera mis en fonction et le voyant à DEL recommencera à briller.

Charger les piles



1. Déplacez l'interrupteur de mise en/hors fonction 'ON/OFF' du casque à 'OFF' (hors fonction).
2. Branchez le câble de charge du transmetteur sans fil dans la prise de charge correspondante sur le casque.
3. Le processus de charge commencera automatiquement et le voyant à DEL vert s'allumera sur le transmetteur sans fil. Le voyant à DEL vert s'éteindra lorsque les piles rechargeables seront entièrement chargées.

Important : N'utilisez que des piles rechargeables au Ni-Cd pour remplacer les piles 'AAA' rechargeables. Lorsque vous n'utilisez pas votre casque, veuillez le mettre hors fonction afin d'éviter d'endommager les piles.

Assurez-vous de mettre le casque d'écoute hors fonction lorsque vous chargez les piles.

Spécifications de l'appareil

Mode de transmission :	UHF stéréo
Fréquence de la porteuse :	900 MHz
Tension de fonctionnement :	Transmetteur sans fil – 12,5 V, 150 mA Casque d'écoute – 2,4 V (2 x piles 'AAA' rechargeables)
Bande de fréquences :	20 Hz à 12 KHz
Distorsion :	2%
Rapport signal-bruit :	50 dB
Séparation :	30 dB
Distance de fonctionnement :	150 pi. (aire ouverte)

Guide de dépannage

Problème : <i>Aucun son</i>
- Assurez-vous que l'adaptateur secteur soit inséré jusqu'au fond dans la prise électrique et que la prise d'entrée d'alimentation soit également bien enfoncée sur le transmetteur sans fil.
- Vérifiez si l'interrupteur de mise en/hors fonction est en position de marche 'ON'.
- Les piles du casque peuvent être déchargées. Chargez-les et regardez si le problème persiste toujours.
- Assurez-vous que le composant audio ou le téléviseur soit mis en fonction et qu'il soit syntonisé à un canal qui diffuse du son.
- Le volume du casque est trop bas. Ajustez la commande de volume du casque afin de monter le niveau du volume.
- Le composant audio/vidéo raccordé ne joue pas. Faites jouer le composant.

Problème : <i>Le son est distorsionné.</i>
- Assurez-vous que le voyant à DEL du son stéréo est allumé 'ON'. S'il ne l'est pas, ajustez le cadran de sélection des fréquences du casque jusqu'à ce que le voyant à DEL de la stéréo s'allume.
- Changez le bouton des canaux, situé à l'arrière du transmetteur sans fil, à un canal différent. Ensuite, ajustez le cadran de sélection des fréquences du casque jusqu'à ce que le voyant à DEL de la stéréo s'allume.
- Les piles du casque peuvent être déchargées. Chargez-les et regardez si le problème persiste toujours.
- Assurez-vous que le cadran de sélection des fréquences du casque soit syntonisé sur la bonne fréquence.
- Le casque d'écoute est situé trop loin du transmetteur sans fil. Rapprochez le casque du transmetteur sans fil.
- Le niveau d'entrée du signal audio est trop faible. Montez le volume de la source audio.

GARANTIE DES APPAREILS DE DIVERTISSEMENT DOMESTIQUE DE SYLVANIA

Nous vous remercions d'avoir acheté cet appareil de divertissement domestique de SYLVANIA. Votre nouvel appareil, comme tous ceux de notre production, est conforme à des normes de qualité très rigoureuses. Dans des conditions d'utilisation normales, nous sommes certains qu'il vous donnera entière satisfaction, et ce, pendant de nombreuses années. Cependant, s'il survient un problème, vous êtes protégé en vertu des clauses de cette garantie. Les appareils de divertissement domestique de SYLVANIA sont garantis contre tout défaut, tant dans les matériaux que la fabrication, pendant les périodes spécifiées ci-dessous, et ce, à compter de la date d'achat effectuée par l'acheteur original, à condition que lesdits appareils aient été installés et utilisés selon les directives du guide d'utilisation.

PRODUIT	PIÈCES ET MAIN-D'OEUVRE
Produits audio	1 année
Télécommande	90 jours
Radios-réveils	1 année

L'obligation de SYLVANIA, en vertu des clauses de cette garantie, est limitée à la réparation, y compris le remplacement des pièces et le coût de la main-d'oeuvre pertinente, ou à notre discrétion, au remplacement de tout appareil de divertissement domestique qui présente des défauts de fabrication pendant la période de garantie.

Les pièces de rechange fournies en rapport avec cette garantie sont couvertes pendant une période égale à la portion résiduelle de la garantie de l'équipement original.

OBLIGATIONS DU CLIENT

L'appareil est couvert par la garantie à partir de la date de l'achat initial au détail. Par conséquent, le propriétaire de l'appareil doit présenter la facture originale affichant clairement la date. Aucun service ne sera effectué sans présentation de la facture. Le propriétaire est seul responsable de l'expédition de l'appareil à destination et en provenance du centre de service.

EXCLUSIONS DE LA GARANTIE

Cette garantie ne s'applique qu'aux appareils de divertissement domestique de SYLVANIA achetés et utilisés au Canada. Cette garantie ne s'applique ni à l'apparence ni aux accessoires y compris, mais ne s'y limitant pas, aux antennes, boîtier, pièces du boîtier, boutons, piles, couvercles, câbles de raccord, cassettes et disques compacts. En outre, cette garantie ne s'applique pas non plus aux dommages causés par ou survenus lors de la manutention, le transport, le déballage, l'installation, les réglages effectués par le client et mentionnés dans le guide d'utilisation, les réparations ou le remplacement des pièces fournies par un service autre que le Centre de Service et de Réparations de SYLVANIA, à tout mauvais fonctionnement ou toute panne causée par ou résultant de conditions environnementales anormales, de réparations inadéquates effectuées par un service non autorisé, un entretien inadéquat, des réparations ou modifications effectuées par le client, de mauvais traitements ou un fonctionnement inadéquat, la négligence, un accident, un incendie, une inondation ou tout autre cas de force majeure, incluant le branchement à un circuit à tension incorrecte.

La garantie de cet appareil de divertissement domestique ne s'applique qu'à l'acheteur au détail initial. Cette garantie est nulle en cas d'utilisation commerciale de l'appareil ou à des fins de location, ou si les numéros de série ont été modifiés, égratignés ou effacés.

SYLVANIA se réserve le droit de changer le concept, de faire des modifications ou des améliorations à cet appareil, sans avoir l'obligation d'effectuer les mêmes changements aux appareils fabriqués auparavant.

Ce qui précède remplace toute autre garantie explicite ou implicite et SYLVANIA n'assume aucune responsabilité ni n'autorise quiconque d'accepter en son nom toute obligation ou responsabilité liée à la vente, à l'entretien ou aux réparations de ce produit.

En aucune circonstance, SYLVANIA et ses détaillants SYLVANIA ne seront responsables des dommages spéciaux ou indirects résultant de l'utilisation de ce produit ni de tout retard dans l'application de cette garantie attribuable à des causes indépendantes de notre volonté.

En vertu de certaines lois provinciales ou fédérales, l'acheteur peut avoir d'autres droits spécifiques et, si certaines clauses de cette garantie sont interdites en vertu de ces lois, ces clauses seront nulles et non avenues, mais les autres clauses de cette garantie resteront en vigueur.

COMMENT OBTENIR LE SERVICE OU LES RÉPARATIONS

En cas de besoin, vous pouvez obtenir tous les renseignements sur les services et réparations en vous adressant au marchand SYLVANIA qui vous a vendu cet appareil, ou en communiquant directement avec nous :

SERVICE SONIGEM
300 Alden Road
Markham, Ontario
L3R 4C1
TÉLÉPHONE : (905) 940-5089
FAX : (905) 940-2303
1-800-287-4871